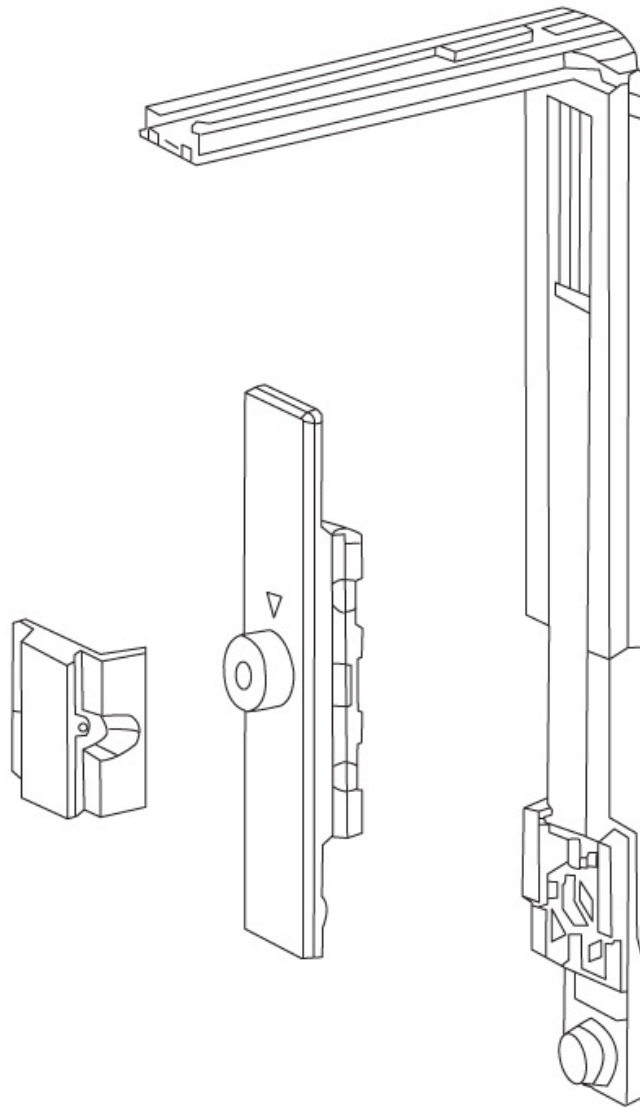


# KIT RENVOI D'ANGLE ET POINT DE FERMETURE

FAPIM

**fapim**<sup>®</sup>  
Life in evolution



<https://www.acbat.fr/renvoi-d-angle-supplementaire-p2824>



Tel : 03 87 98 80 99

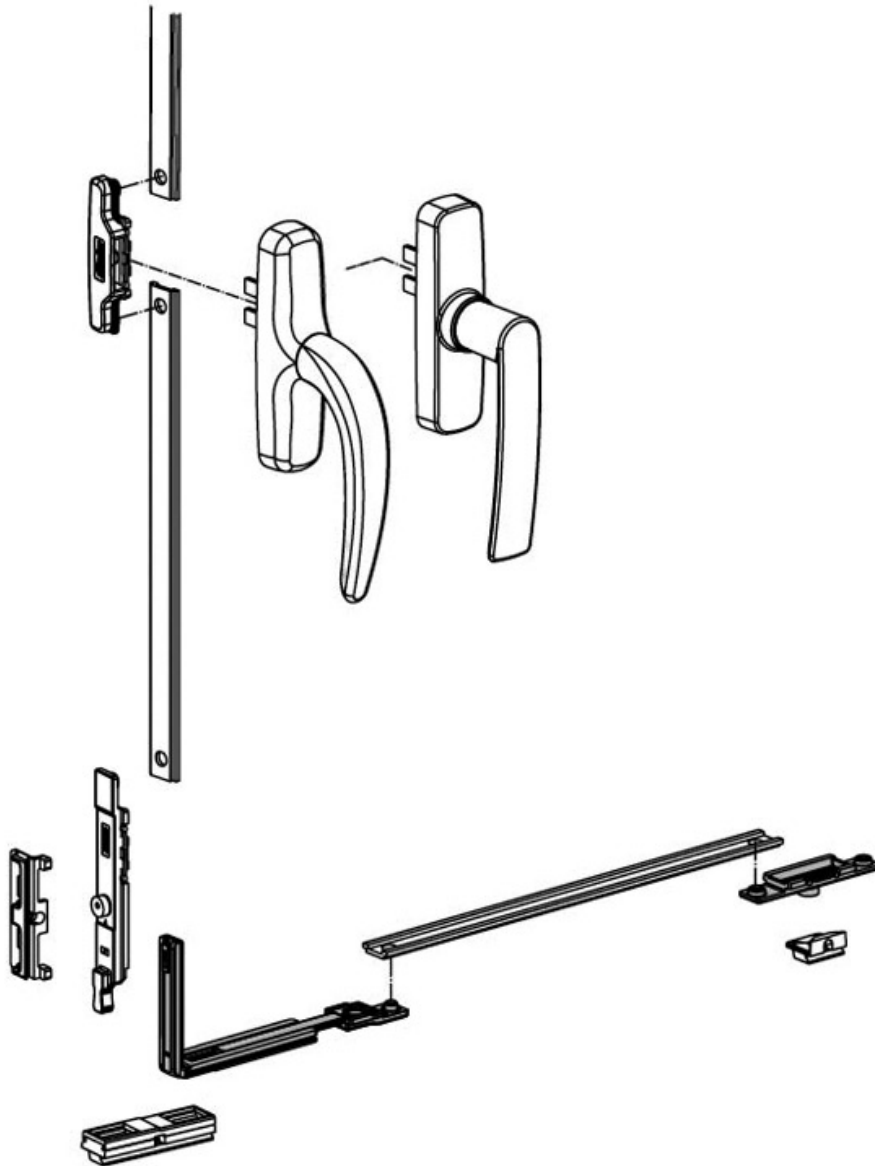
Fax : 03 87 98 82 74

[www.acbat.fr](http://www.acbat.fr)

# KIT RENVOI D'ANGLE ET POINT DE FERMETURE

FAPIM

**fapim**<sup>®</sup>  
Life in evolution



<https://www.acbat.fr/renvoi-d-angle-supplementaire-p2824>

**Acbat**

Tel : 03 87 98 80 99

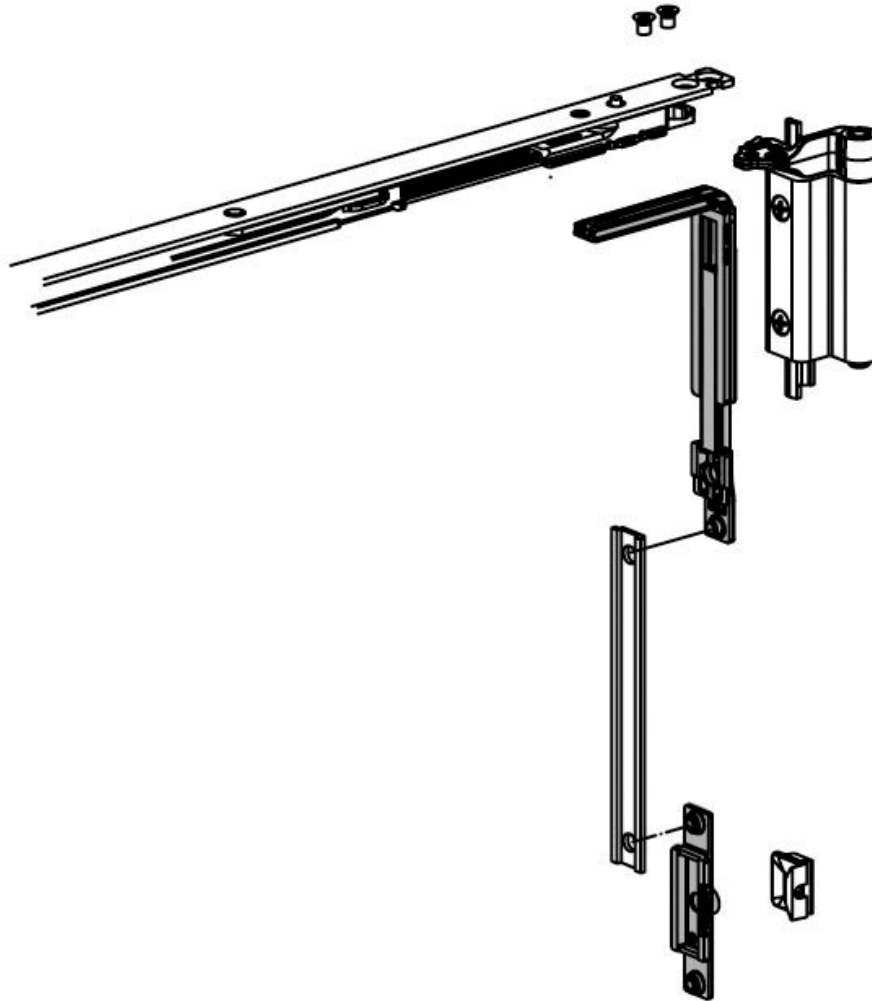
Fax : 03 87 98 82 74

[www.acbat.fr](http://www.acbat.fr)

# KIT RENVOI D'ANGLE ET POINT DE FERMETURE

FAPIM

**fapim**<sup>®</sup>  
Life in evolution

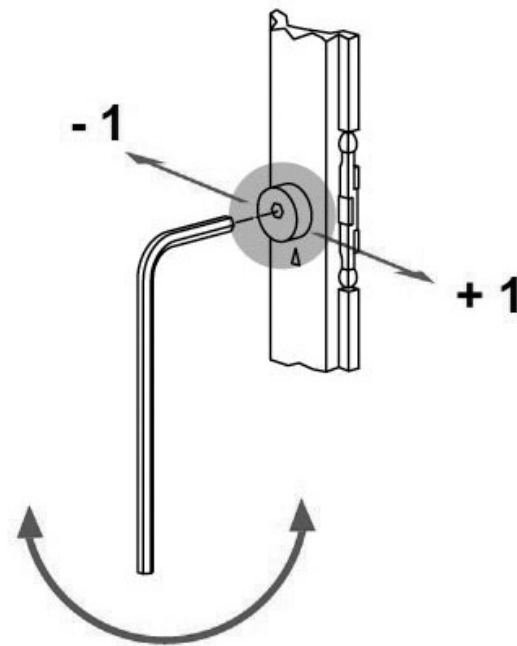


<https://www.acbat.fr/renvoi-d-angle-supplementaire-p2824>

# KIT RENVOI D'ANGLE ET POINT DE FERMETURE

FAPIM

**fapim**<sup>®</sup>  
Life in evolution



<https://www.acbat.fr/renvoi-d-angle-supplementaire-p2824>