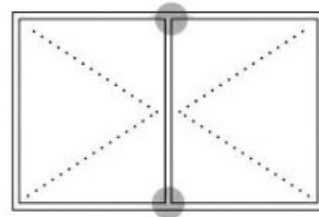
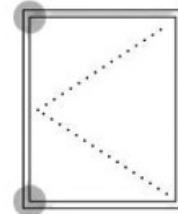
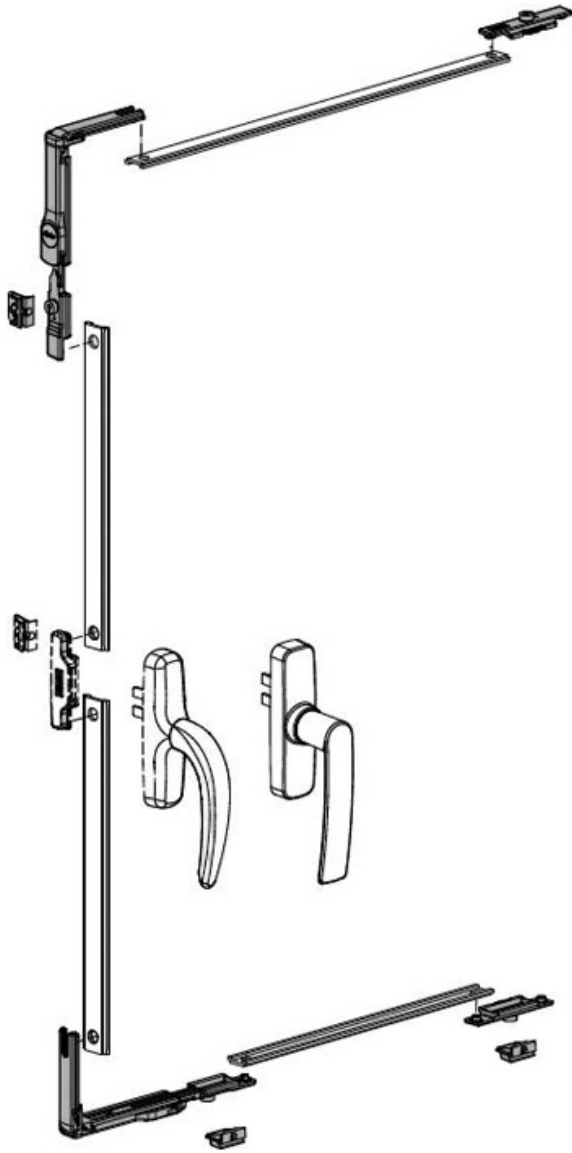


# RENOI D'ANGLE AVEC POINTS DE FERMETURE POUR OF

FAPIM

**fapim**<sup>®</sup>

Life in evolution



<https://www.acbat.fr/renvoi-d-angle-1514-p2840>



Tel : 03 87 98 80 99

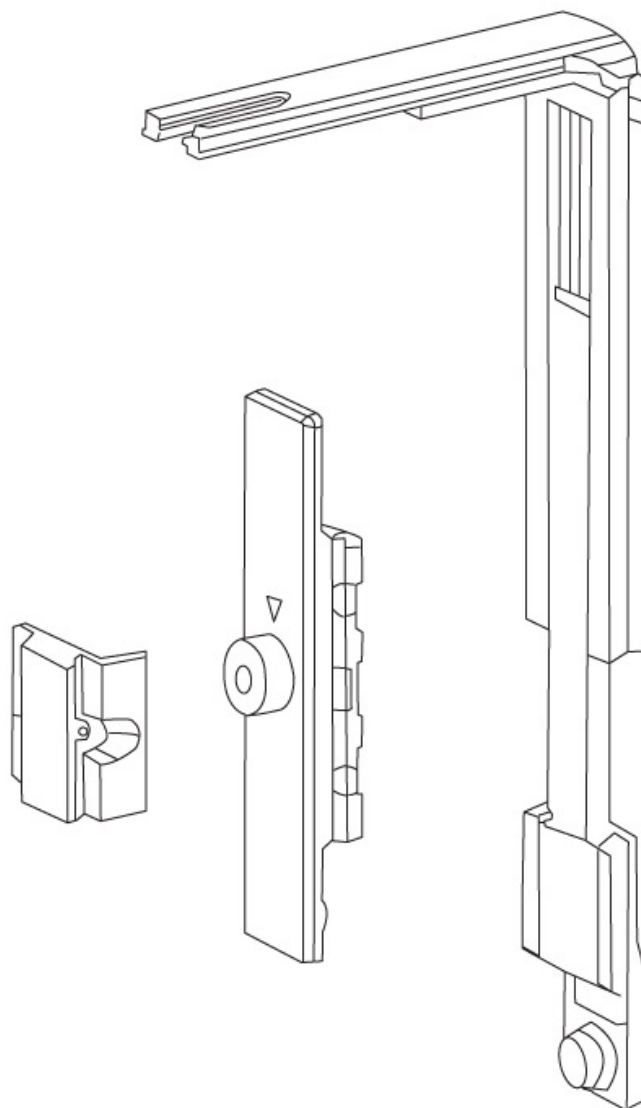
Fax : 03 87 98 82 74

[www.acbat.fr](http://www.acbat.fr)

# RENOI D'ANGLE AVEC POINTS DE FERMETURE POUR OF

FAPIM

**fapim**<sup>®</sup>  
Life in evolution



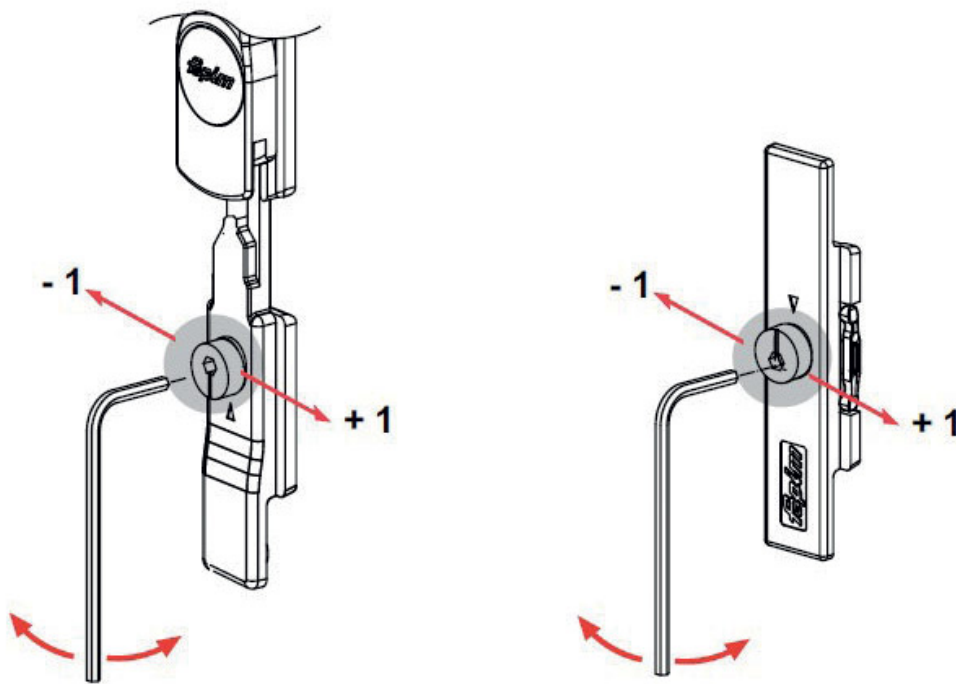
<https://www.acbat.fr/renvoi-d-angle-1514-p2840>

# RENOI D'ANGLE AVEC POINTS DE FERMETURE POUR OF

FAPIM

**fapim**<sup>®</sup>

Life in evolution



<https://www.acbat.fr/renvoi-d-angle-1514-p2840>