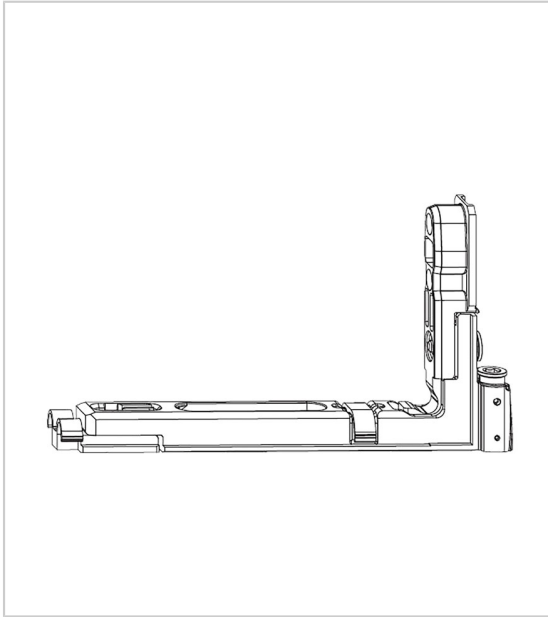


PIVOT D'ANGLE NX|C

ROTO



Pivot d'angle NX|C.

Poids max. vantail 120 kg.

Finition Roto Sil.

RÉFÉRENCE	SENS	UNITÉ DE VENTE
163476	Gauche	UNITE
163477	Droite	UNITE

[Consultez la fiche produit sur le site Acbat](#)