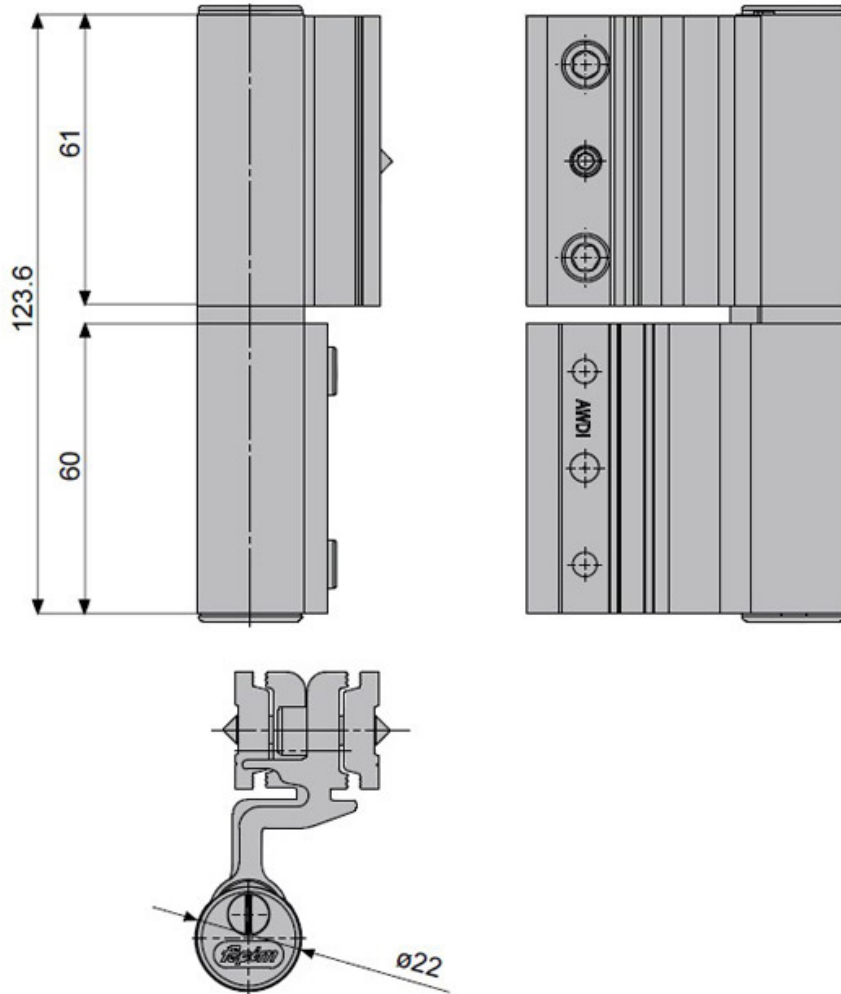


# PAUMELLE 2 LAMES MONZA - PORTES LOURDES

FAPIM

**fapim**<sup>®</sup>  
Life in evolution



<https://www.acbat.fr/paumelle-2-lames-monza---portes-lourdes-p2024>

**Acbat**

Tel : 03 87 98 80 99

Fax : 03 87 98 82 74

[www.acbat.fr](http://www.acbat.fr)