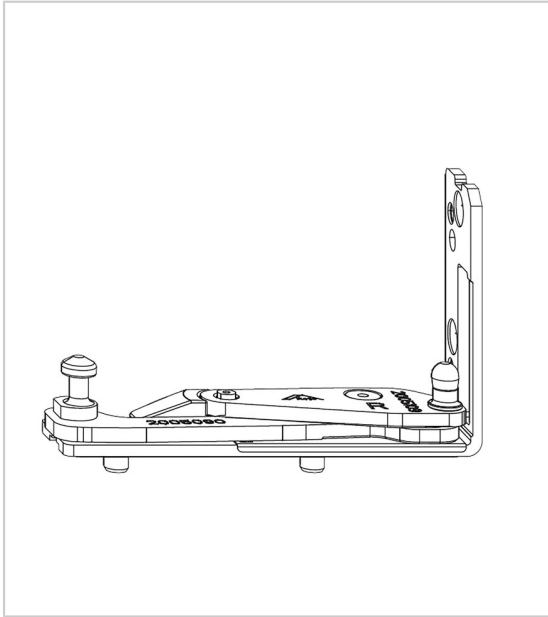


## PALIER D'ANGLE NX|C

ROTO



Palier d'angle NX|C pour menuiserie bois.

Poids vantail max. 180 kg

Finition Roto Sil.

RÉFÉRENCE	SENS	UNITÉ DE VENTE
163474	Gauche	UNITE
163475	Droite	UNITE

### Caractéristiques :

- Axe ferrure (mm) : 13
- Jeu de fonctionnement (mm) : 12
- Largeur feuillure (mm) : 24
- Largeur recouvrement (mm) : 18

[Consultez la fiche produit sur le site Acbat](#)