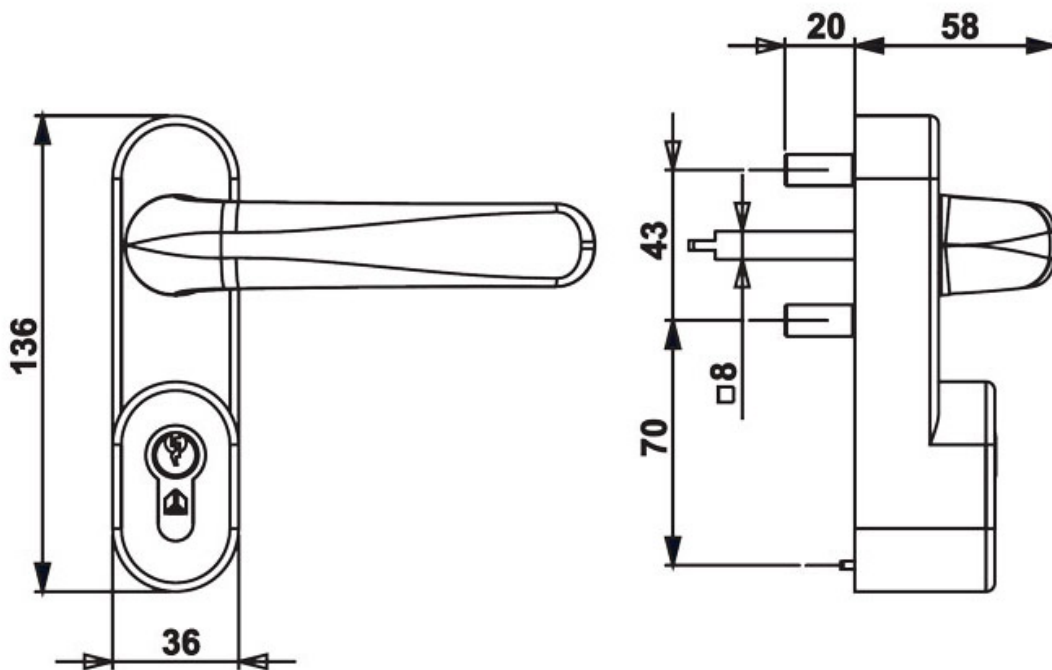


MANŒUVRE EXTÉRIEURE BOUTON VERSION CLÉ PRISONNIÈRE

ANTIPANIC



<https://www.acbat.fr/manoeuvre-exterieure-bouton-version-cle-prisonniere-p2240>