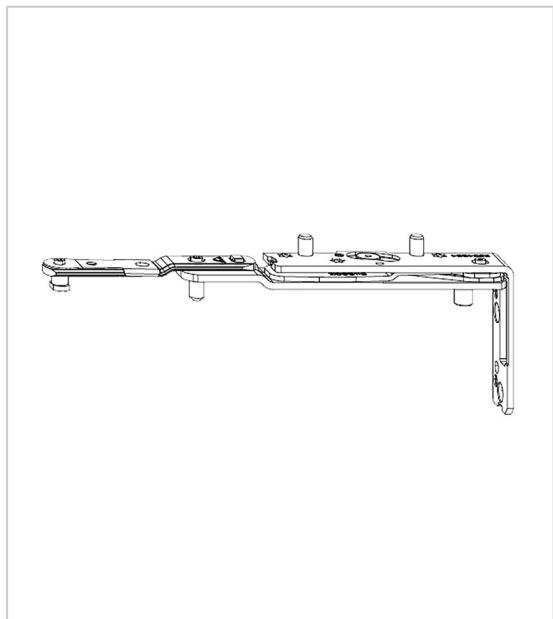


BRAS DE COMPAS OF NX|C BOIS

ROTO



Bras de compas pour OF/Semi-fixe, système NX|C pour menuiserie bois.

S'associe avec l'équerre de compas OF NX|C.

Finition Roto Sil.

RÉFÉRENCE	SENS	UNITÉ DE VENTE
163472	Gauche	UNITE
163473	Droite	UNITE

Caractéristiques :

- Axe ferrure (mm) : 13
- Jeu de fonctionnement (mm) : 12
- Largeur feuillure (mm) : 24

[Consultez la fiche produit sur le site Acbat](#)